

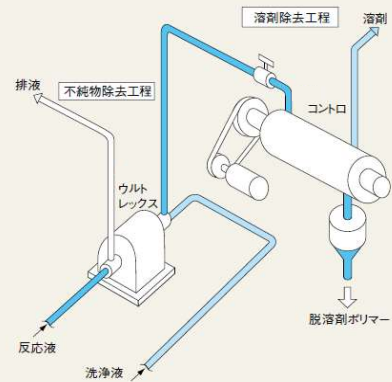
# 遠心薄膜蒸発器（コントロ）使用例

## 用途

濃縮、脱揮、脱モノマー、脱溶剤、脱臭  
溶剤回収、リボイラ、高沸回収、脱水、排水処理

### 反応液（ポリマー溶液）の洗浄・濃縮に・・・

反応液中の不純物を抽出装置（ウルトレックス）にて除去し、次にコントロで濃縮することにより、滞留時間の短い連続処理が可能です。

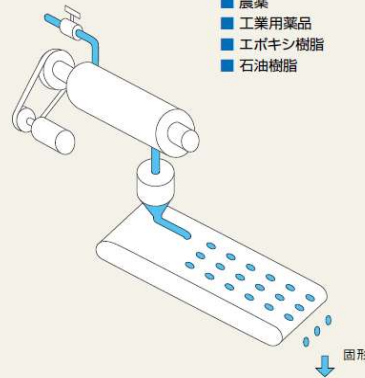


### フレーク状の製品を作る工程で・・・

溶液中の揮発分を瞬時に蒸発させ、残留揮発物の少ないフレーク状製品を得ることができます。

#### 実施例

- ハードキャンディ（飴）
- 農薬
- 工業用薬品
- エポキシ樹脂
- 石油樹脂

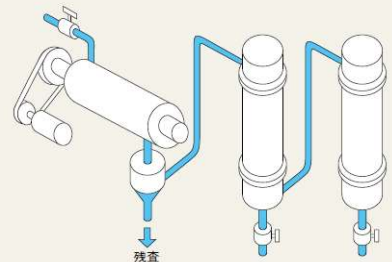


### 高沸点物の蒸発に・・・

高沸点物質を効率良く蒸発回収することができます。蒸気を分縮させると、高沸点物と低沸点物を分離して取り出すことも可能です。

#### 実施例

- ポリブタジエン
- ワックス
- グリセリン
- グリコール
- アミン類
- ラクタム
- シリコンオイル

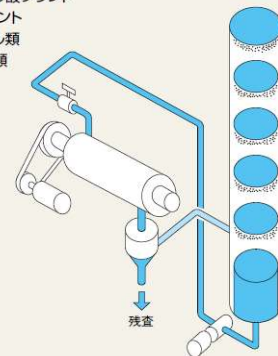


### 蒸留塔のリボイラーに・・・

蒸留塔の中で発生するタールや、ポリマーは蒸留塔のトレイを閉塞させます。リボイラーとしてコントロを使用しますとこれらの詰まりのもととなる物質を効率良く取り除くことが可能です。

#### 実施例

- スチレンモノマープラント
- テレフタル酸プラント
- EDCプラント
- グリコール類
- エステル類



## 1. 薬品

- ・抗生物質
- ・ビタミン類
- ・漢方
- ・糖液
- ・農薬

## 2. 食品

- ・果汁
- ・肉汁
- ・ゼラチン
- ・キャラメル
- ・アミノ酸食品

## 3. 油脂

- ・大豆油
- ・動物油

## 4. 合成樹脂、合成繊維

- ・PP
- ・PE
- ・PS
- ・PC
- ・PPS
- ・PET
- ・フェノール樹脂
- ・エポキシ樹脂
- ・アクリル樹脂
- ・石油樹脂
- ・ナイロン
- ・カプロラクタム
- ・炭素繊維
- 他

## 5. 石油化学

- ・スチレンモノマー
- ・高級アルコール
- ・EDC
- ・コハク酸
- ・EG
- 他

## 6. 化学

- ・インク
- ・ヒドラジン
- ・界面活性剤
- ・フォトレジスト
- ・チタン
- ・金属石けん
- ・メッキ
- 他

# 遠心薄膜蒸発器（コントロール）フロー例

