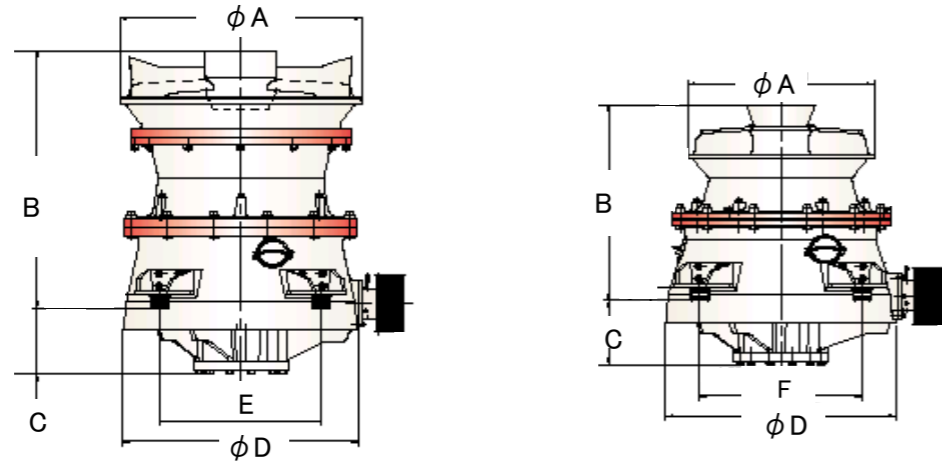


破碎粒度曲線は、供給原料の粒度分布、破碎室形状、原料密度、原料清浄度、原料含水率及び原料の破碎性により変わります。

主要外形寸法



単位:mm

	GP100S	GP200S	GP300S	GP500S	GP100	GP220	GP330	GP550
A	1,360	1,475	1,686	2,372	1,040	1,340	1,660	1,775
B	1,762	2,007	2,047	2,572	1,472	1,693	1,875	2,142
C	566	454	499	655	566	455	563	629
D	1,300	1,735	1,860	2,300	1,300	1,735	1,837	2,300
E * F	1,090*1,400	1,312*1,448	1,400*1,700	1,589*2,108	1,090*1,400	1,312*1,448	1,400*1,700	1,590*2,113

\* 本仕様は改良のため予告なく仕様変更する場合があります。

代理店

製造元

Metso:Outotec **UBE** / UBEマシナリー株式会社

本社 & 宇部サービスセンター (破碎機グループ) 〒755-8633  
 北海道サービスセンター 〒007-0837  
 東北サービスセンター 〒020-0834  
 大宮サービスセンター 〒331-0811  
 大阪サービスセンター 〒567-0036  
 社会インフラ営業グループ 〒105-6791

山口県宇部市大字小串字沖ノ山1980番地  
 TEL(0836)34-5942 FAX(0836)22-6110  
 北海道札幌市東区北三十七条東28丁目6番1号  
 TEL(011)789-1170 FAX(011)784-4501  
 岩手県盛岡市永井20-5-1 OTHビル2階  
 TEL(019)632-6151 FAX(019)632-6152  
 埼玉県さいたま市北区吉野町2丁目175番地10  
 TEL(048)652-6531 FAX(048)652-6532  
 大阪府茨木市上穂積1丁目2番10号  
 TEL(072)623-1173 FAX(072)622-6132  
 東京都港区芝浦一丁目2番1号 シーパンスN館21階  
 TEL(03)5419-6293 FAX(03)5419-6296

URL:<http://ubemachinery.co.jp>

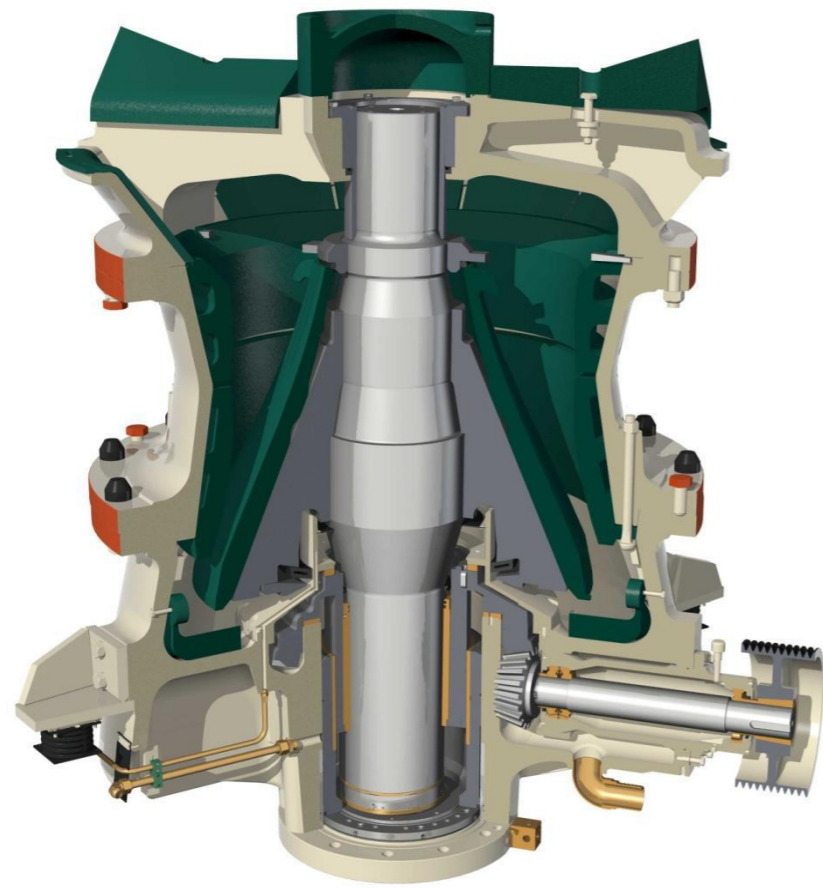
# ノードバーク GPシリーズコーンクラッシャ



## UBEマシナリー株式会社



# 全ての破碎ニーズを実現します!!



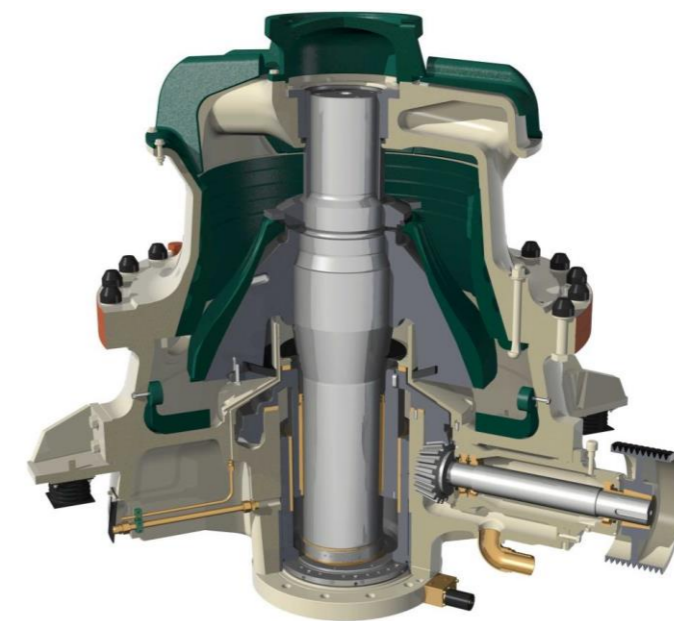
2次破碎用GPコーンクラッシャ

## 特長

- 1 **先進の自動運転技術**
  - クラッシャ自動制御システムIC50Cを標準装備
  - セット値の管理が簡単に行える
- 2 **簡単なメンテナンス作業**
  - 保守は全て上部から簡単に行える
  - ライナは機械加工により裏打ち材は不要
  - ダストシールはエアーシール装置によりダストの進入を防止
  - 大きな供給口で原料のブリッジング発生を防止
- 3 **簡単な操作性**
  - セット調整は油圧式セット調整により簡単に行える
- 4 **あらゆるタイプの破碎処理に対応**
  - 2次破碎用破碎機は5機種、13種類の破碎室形状から選択
  - 3・4次破碎用破碎機は4機種、25種類の破碎室形状から選択



クラッシャ自動制御システムIC50C



3・4次破碎用GPコーンクラッシャ

## 仕様及び破碎能力

型式	GP100S	GP200S	GP300S	GP500S	GP100	GP220	GP330	GP550
電動機 (kW)	75-90	110-160	132-250	200-355	75-90	132-220	250-315	250-400
供給口								
破碎室形状	供給口寸法 (mm)							
EF					46	58		68
F					53	89	85	95
MF					95	101	107	113
M	206				141	118	135	152
C	239	222	247	321	142	182	184	192
EC		295	332	401		213	225	250
EC-LS/EC-TR			332	442		213	225	265
ストローク								
ストローク (mm)	16,20,25	18,25,28,32,36	18,22,25,28,32,36	18,25,28,32,36,40	16,20,25	18,25,28,32,36,40	18,22,25,28,32,36,40	25,28,32,36,40,45
破碎能力								
出口セットCSS	破碎能力 (t/h)							
6mm					35-50			
8mm					40-65	70-90	105-145	
10mm					45-73	80-130	110-190	
15mm					50-95	105-175	130-260	160-310
20mm	80-90				65-105	120-230	155-300	190-340
25mm	105-155	110-160	180-200			150-265	180-350	230-410
30mm	120-195	150-265	170-290			165-280	210-390	250-450
35mm	135-220	190-330	200-400					280-510
40mm	145-230	210-365	215-440					
45mm	155-250			300-470				
50mm				375-670				
55mm				400-750				
60mm				450-800				
65mm				470-870				