

Metso

# メッツォ製コンベヤパーツ ベルトクリーナー



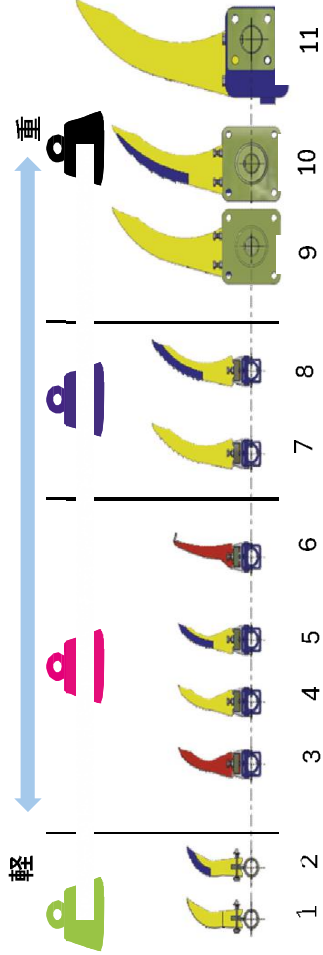
## UBEマシナリー株式会社

本社 & 宇部サービスセンター  
(破碎機グループ) 〒755-8633  
北海道サービスセンター 〒007-0837  
東北サービスセンター 〒020-0834  
大宮サービスセンター 〒331-0811  
大阪サービスセンター 〒567-0036  
社会インフラ営業グループ 〒105-6791

URL:<http://ubemachinery.co.jp>

山口県宇部市大字小串字沖ノ山1980番地  
TEL(0836)34-5942 FAX(0836)22-6110  
北海道札幌市東区北三十七条東28丁目6番1号  
TEL(011)789-1170 FAX(011)784-4501  
岩手県盛岡市永井20-5-1 OTHビル2階  
TEL(019)632-6151 FAX(019)632-6152  
埼玉県さいたま市北区吉野町2丁目175番地10  
TEL(048)652-6531 FAX(048)652-6532  
大阪府茨木市上穂積1丁目2番10号  
TEL(072)623-1173 FAX(072)622-6132  
東京都港区芝浦一丁目2番1号 シーパンスN館21階  
TEL(03)5419-6293 FAX(03)5419-6296

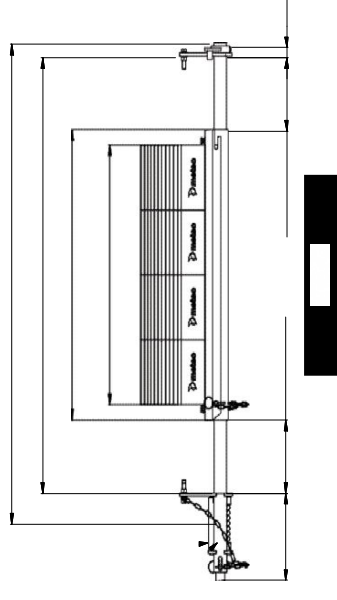
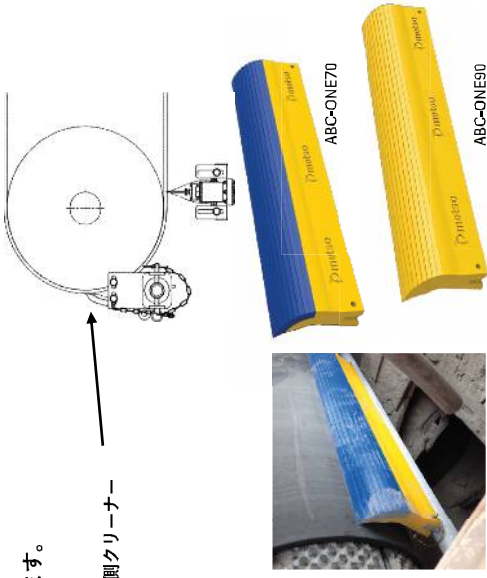
Metso1次側ベルトクリナーは多彩な形状/材質により、多方面の1次側クリナーとしてヘッドブーリー部の付着材料除去に効果を発揮します。



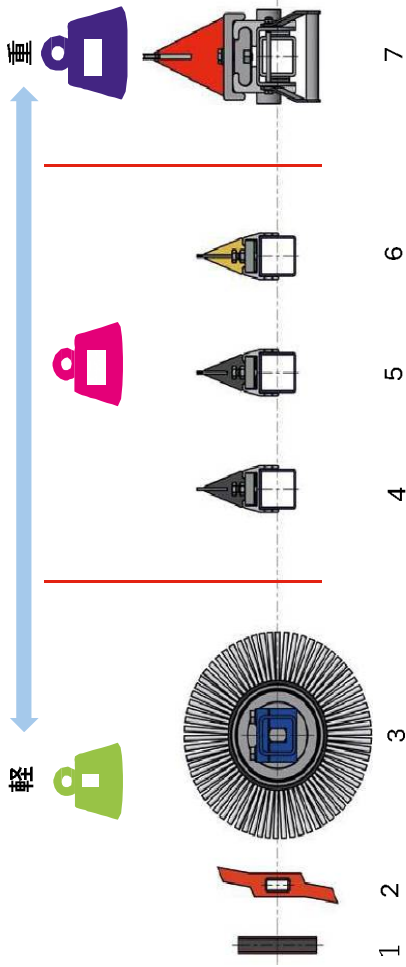
|    |             |          |      |           |
|----|-------------|----------|------|-----------|
| 1  | ABC-ONE90   | 500-2000 | <3.5 | 300-600   |
| 2  | ABC-ONE70   | 500-2000 | <3.5 | 300-600   |
| 3  | ABC95       | 500-3000 | <3.5 | 350-600   |
| 4  | ABC90       | 500-3000 | <3.5 | 350-600   |
| 5  | ABC70       | 500-3000 | <3.5 | 350-600   |
| 6  | ABC-HMS     | 500-3000 | <3.5 | 300-800   |
| 7  | ABC90-HD    | 500-3000 | <4.5 | 600-1000  |
| 8  | ABC70-HD    | 500-3000 | <4.5 | 600-1000  |
| 9  | ABC90-HD-L  | 600-3000 | <6.0 | 800-1600  |
| 10 | ABC70-HD-L  | 600-3000 | <6.0 | 800-1600  |
| 11 | ABC90-HD-XL | 700-3300 | <6.0 | 1000-2000 |

|      |                       |   |
|------|-----------------------|---|
| PU70 | 70Sh A/65Sh D         | 鉱業や骨材における研磨性の高い運搬物に対応。<br>特に湿潤で粘着性のあるアプリケーションに最適。<br>(鉄鉱石、花崗岩、粘土など) |
| PU90 | 90Sh A                | 鉱業や骨材における標準的な運搬物に対応。<br>(石灰石、褐炭、軟鉱石など)                              |
| PU95 | 95Sh A                | 主にパルプ・製紙、木材加工、その他摩耗性の非常に低い運搬物に対応。                                   |
| HMS  | タンクステンカーバイド<br>チップ/PU | 再生ガラス、珪石などの硬質運搬物および粘着性の高い素材にも対応。                                    |

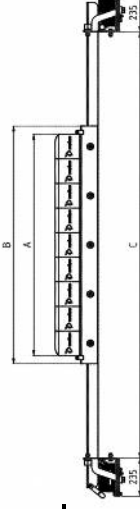
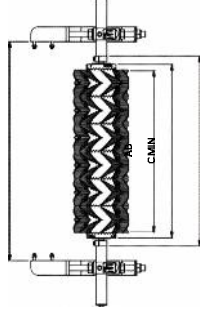
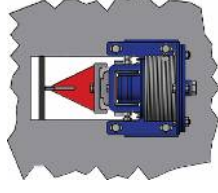
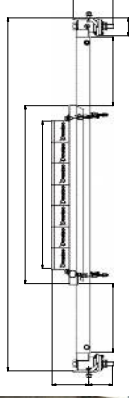
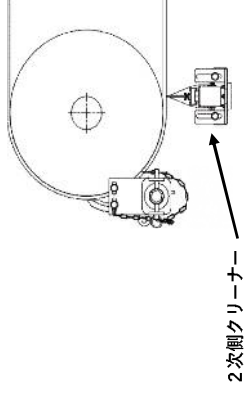
1次側クリナー



Metso2次側ベルトクリーナーは多彩な形状/材質により、リターン側ベルト面の付着材料除去に効果を発揮します。



| 1 | ABCイージー           | ブレード |
|---|-------------------|------|
| 2 | ABC MC-LT         | <3.5 |
| 3 | ABC ブラシ           | <2.5 |
| 4 | ABC T-HS RU       | <3.5 |
| 5 | ABC T-HMS RU      | <3.5 |
| 6 | ABC T-HMS PU      | <3.5 |
| 7 | ABC T-HMS-HD-L PU | <5.0 |



ラバー/PE 60Sh A 耐久性のあるラバーとポリエチレンのサンドイッチ構造。

PU95 95Sh A 硬質ポリウレタンにより、剛性に優れバランスのとれた性能を発揮します。

ナイロン/スチール 高品質で丈夫なナイロン製ブラシ。乾燥した材料用に設計されていますが、湿った材料にも対応可能です。

硬化鋼 (HS) 硬化鋼のブレードにより、パルプや紙、木材のような非摩耗性の素材に対応。

超微粒子 タングステン カーバイド HV30-1600 超微粒子タングステンカーバイドにより、鉱業や骨材での研磨性を持つ材料に対応。

